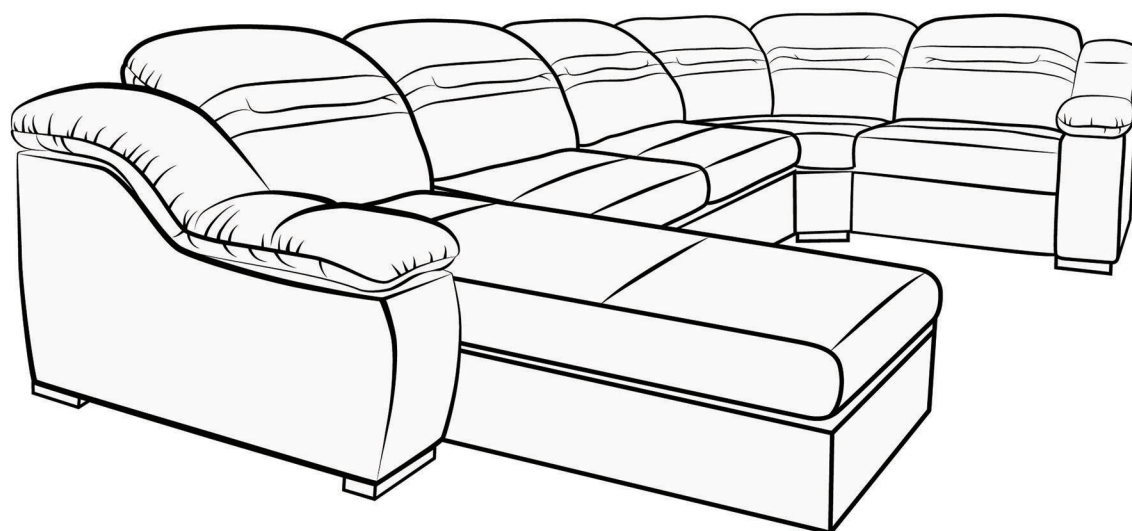
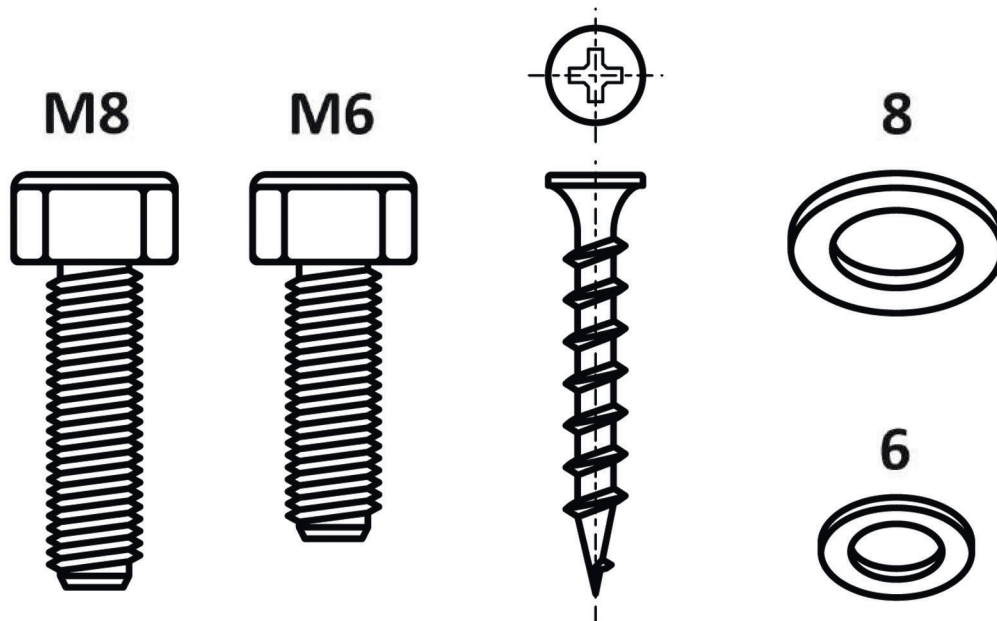


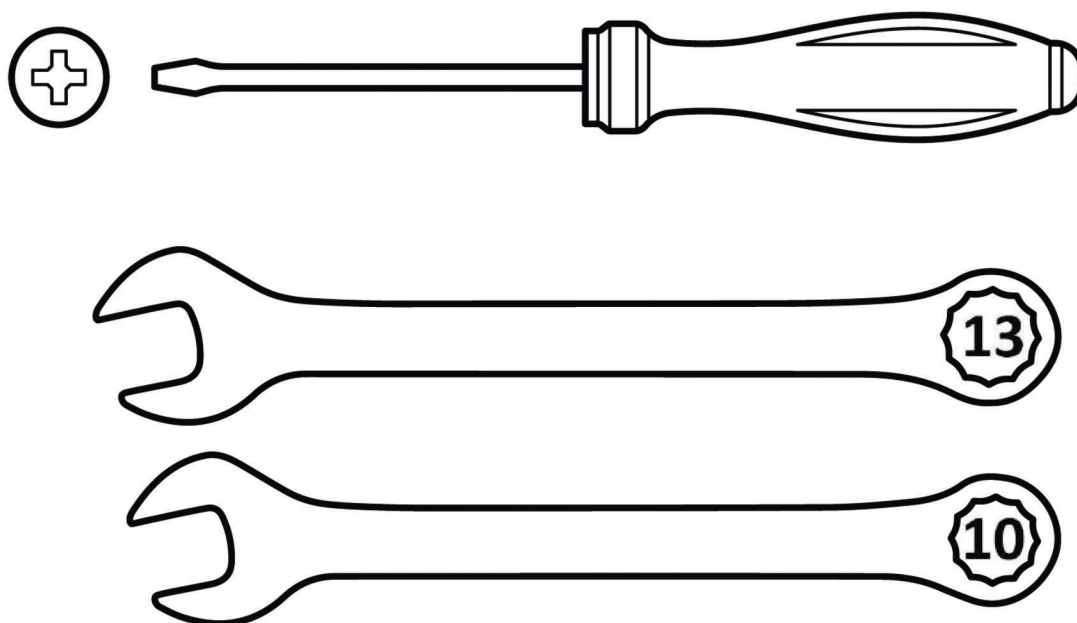
Мюнхен



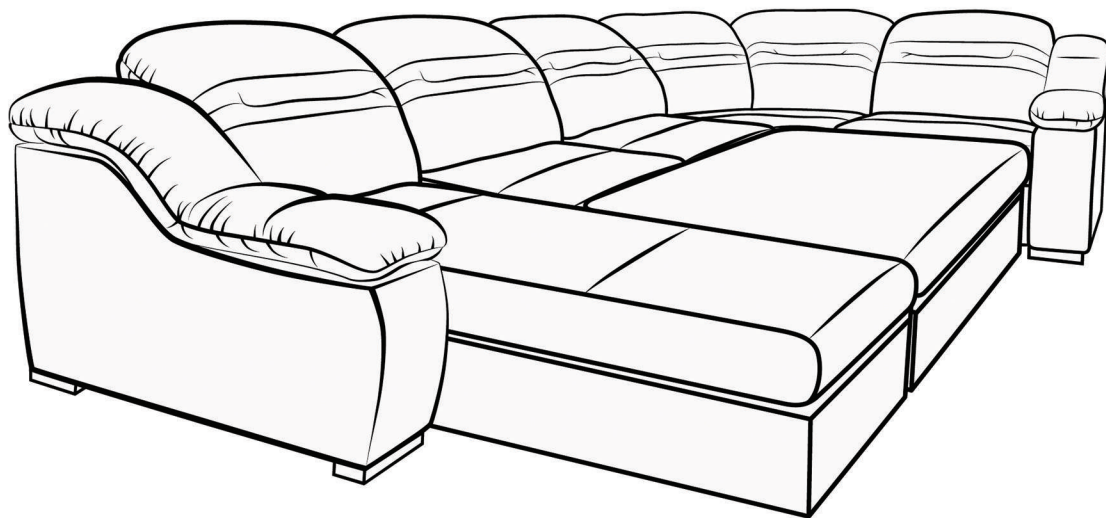
Комплект крепежа



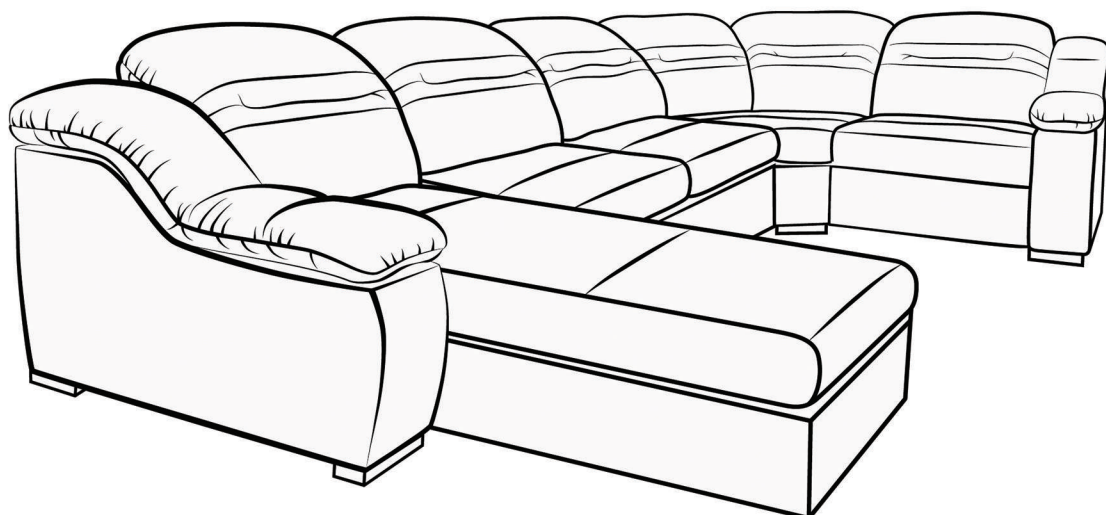
Требуемый инструмент



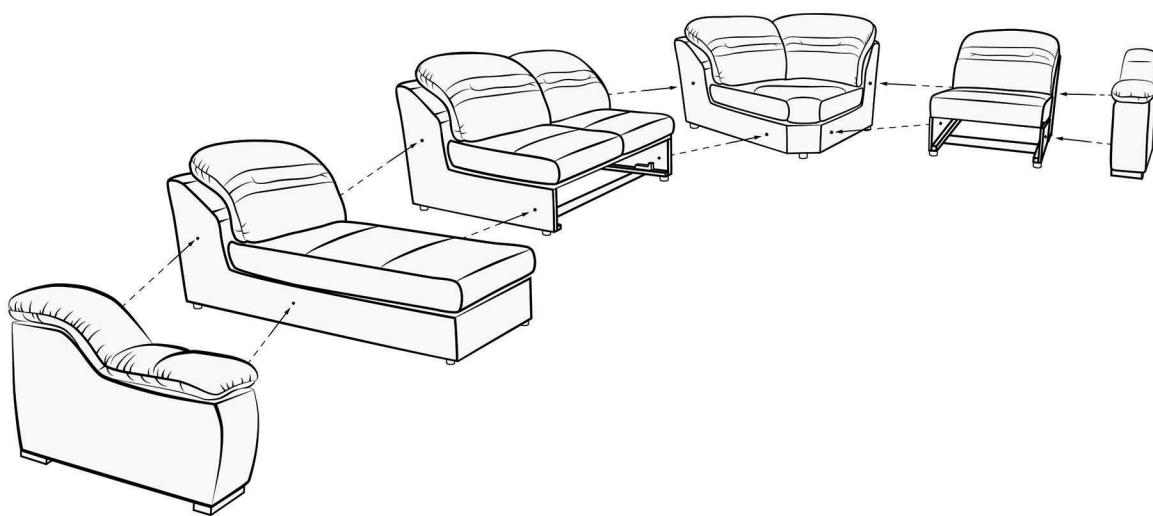
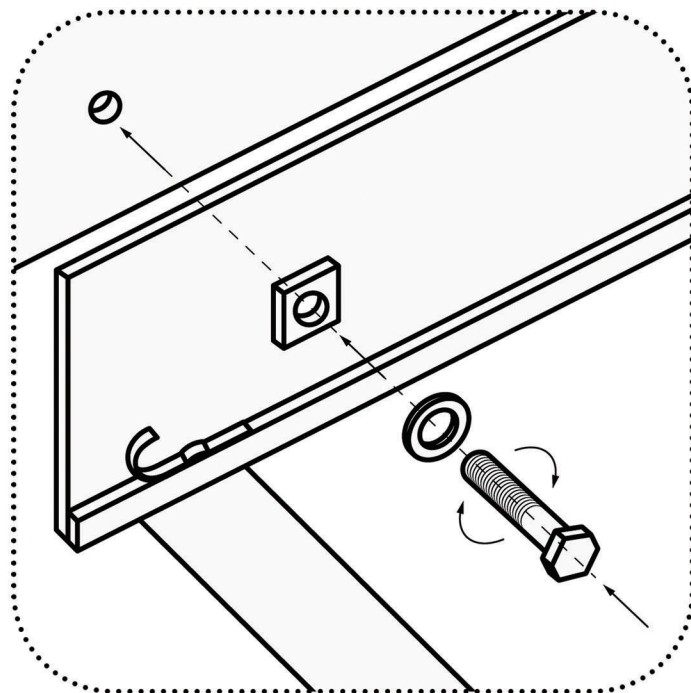
В разобранном виде



В собранном виде

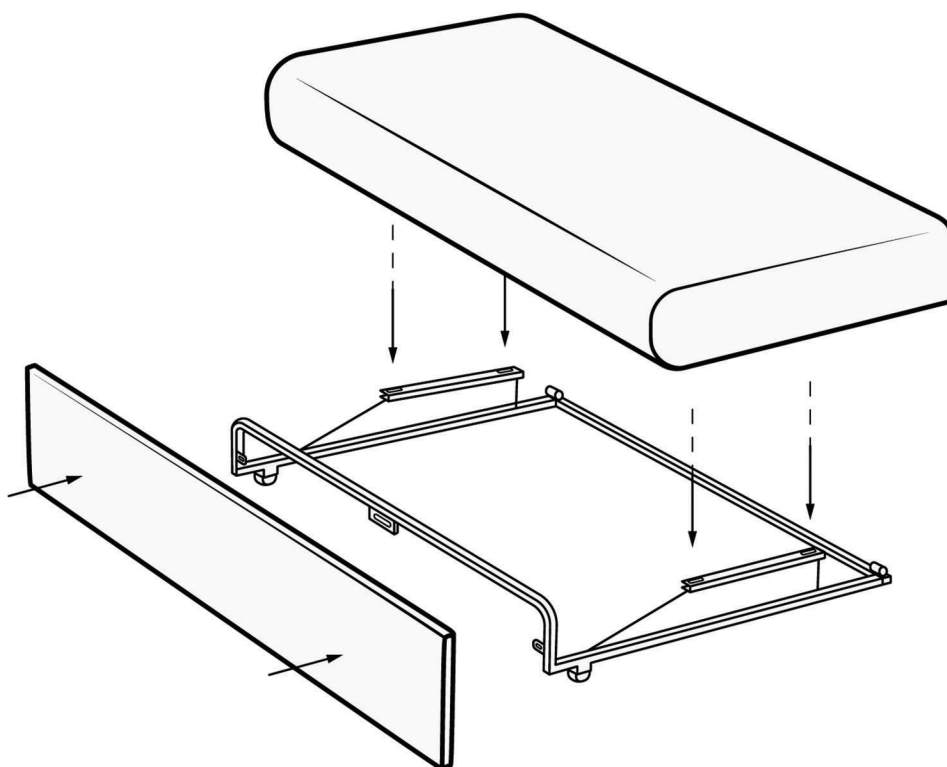
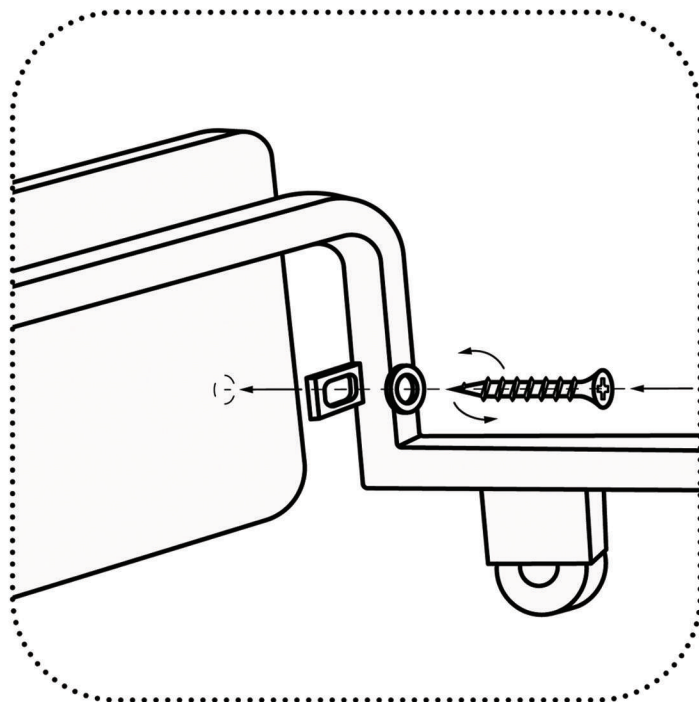


 **PREMIUM**
— **SOFA** —



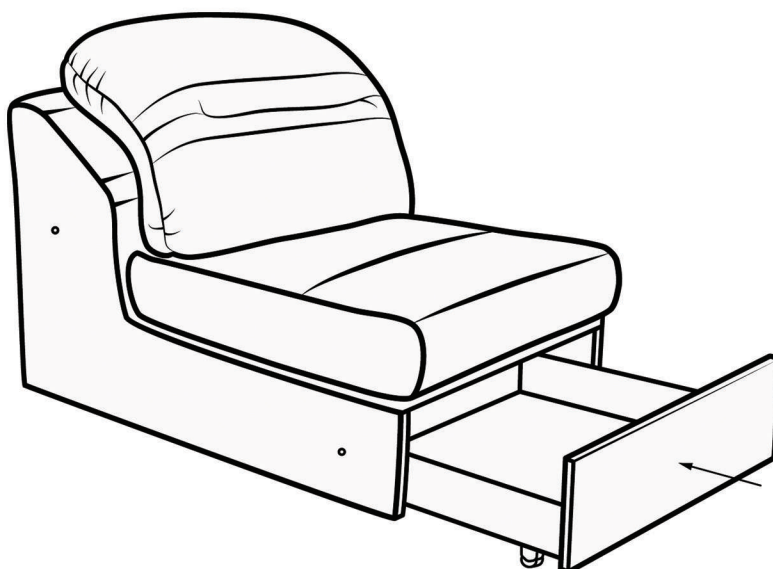
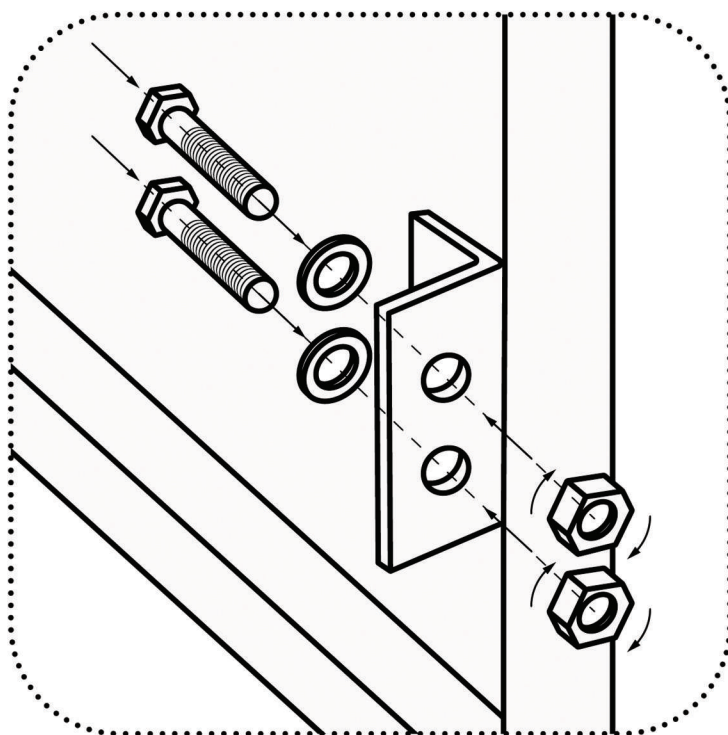
Собрать секции согласно схеме (локоть - оттоманка - спинка оттоманки
- диванная секция - угловая секция - спинка угловой секции
- малая секция - локоть) с помощью болтов М8 и шайб 8.

 **PREMIUM**
— **SOFA** —



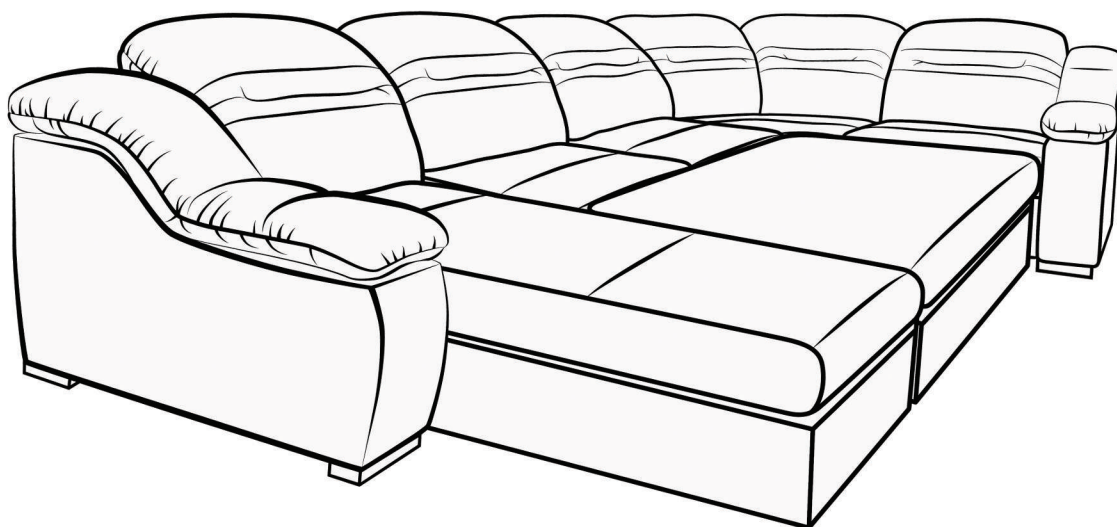
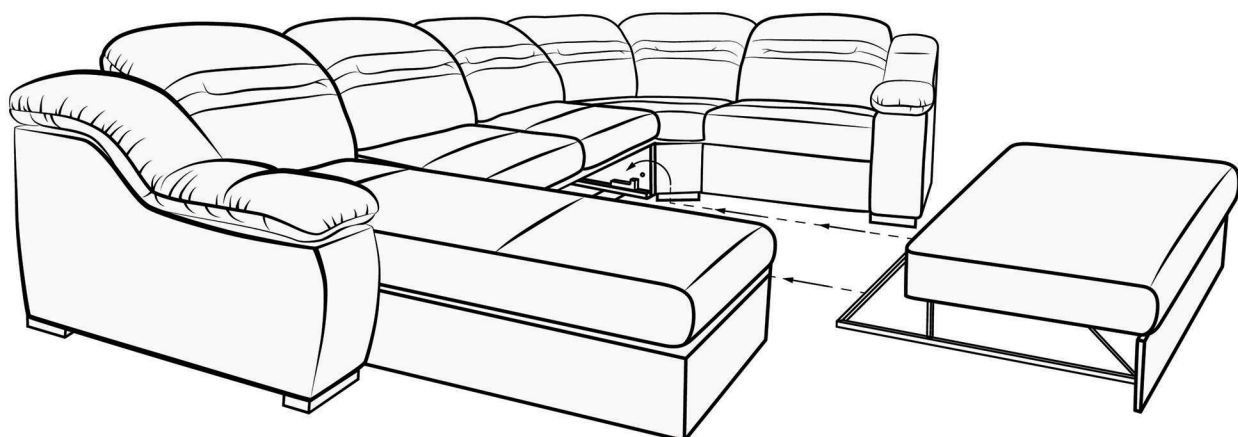
Установить царгу и дополнительную секцию с помощью саморезов и шайб 6.

 **PREMIUM**
— **SOFA** —



Установить царгу малой секции с помощью болтов М6 и шайб 6
согласно схеме.

 **PREMIUM**
— **SOFA** —



Установить раздвижной каркас в сборе в диванную секцию изделия.