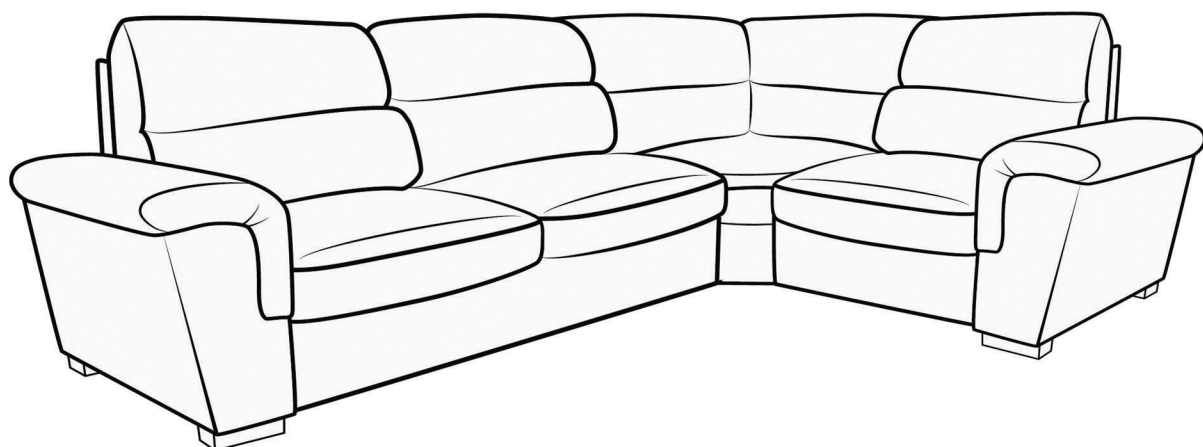
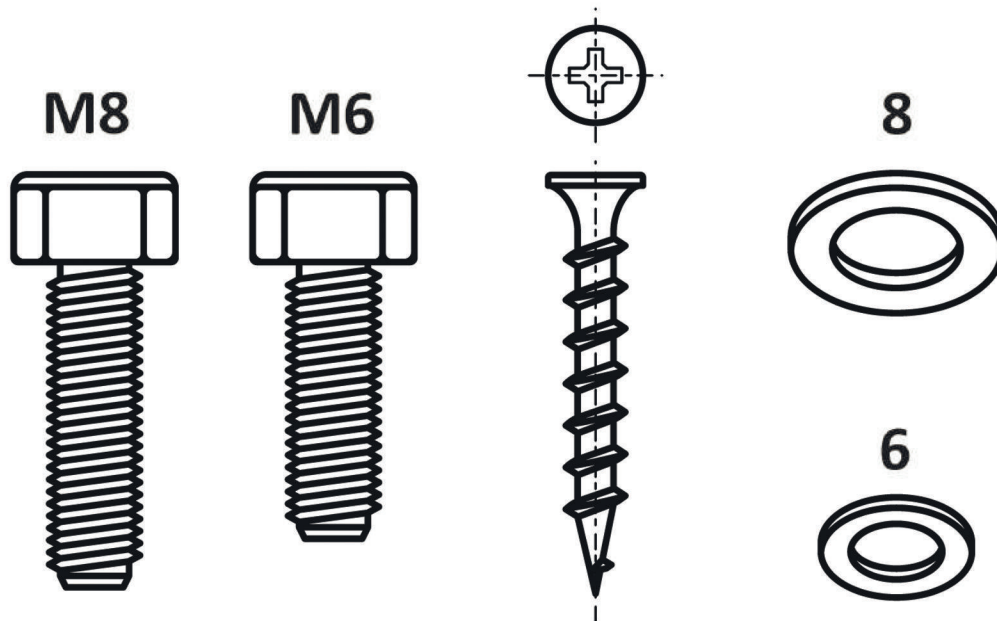


МЕХИКО

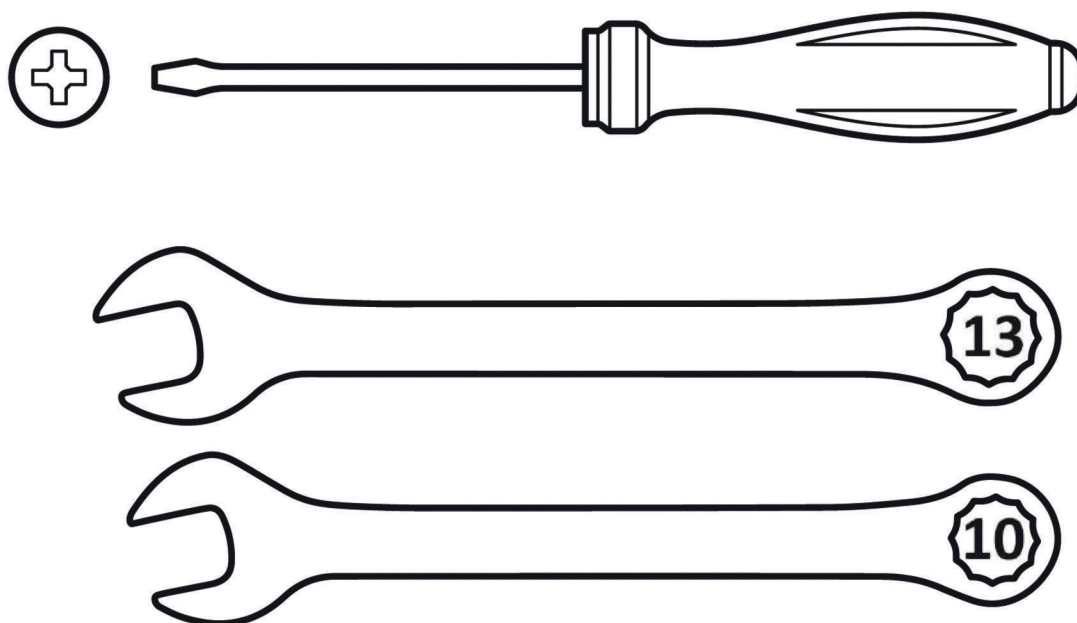


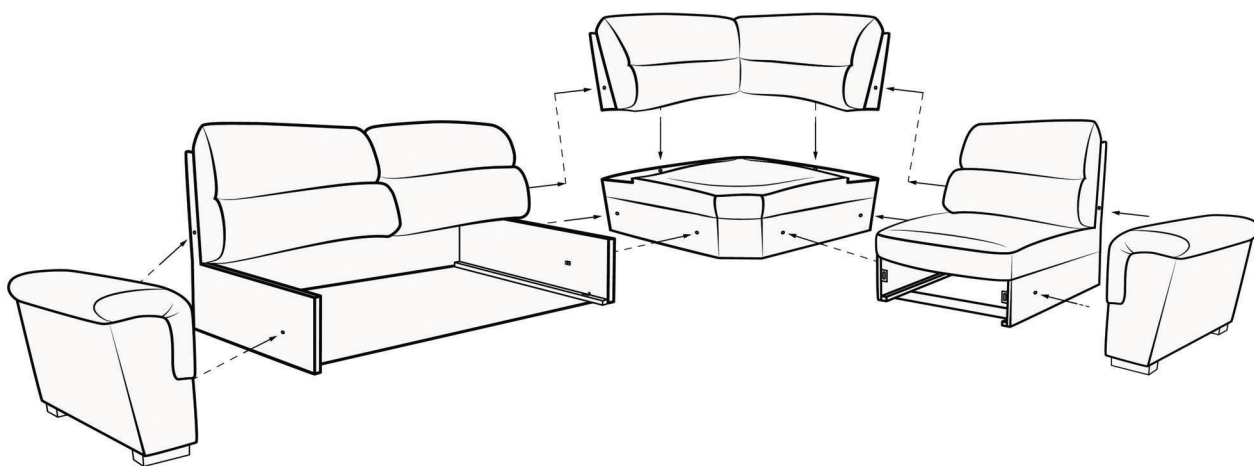
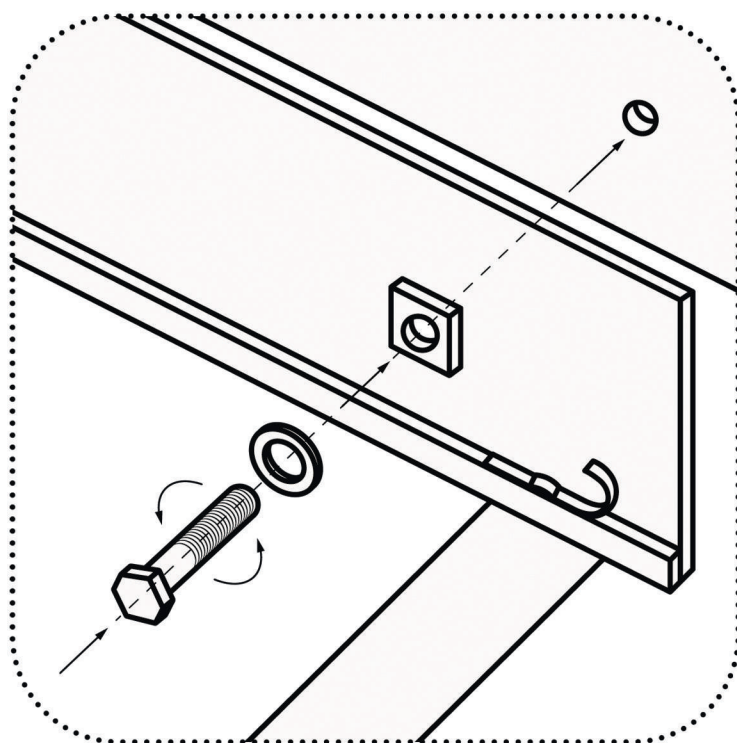
 **PREMIUM**
— **SOFA** —

Комплект крепежа



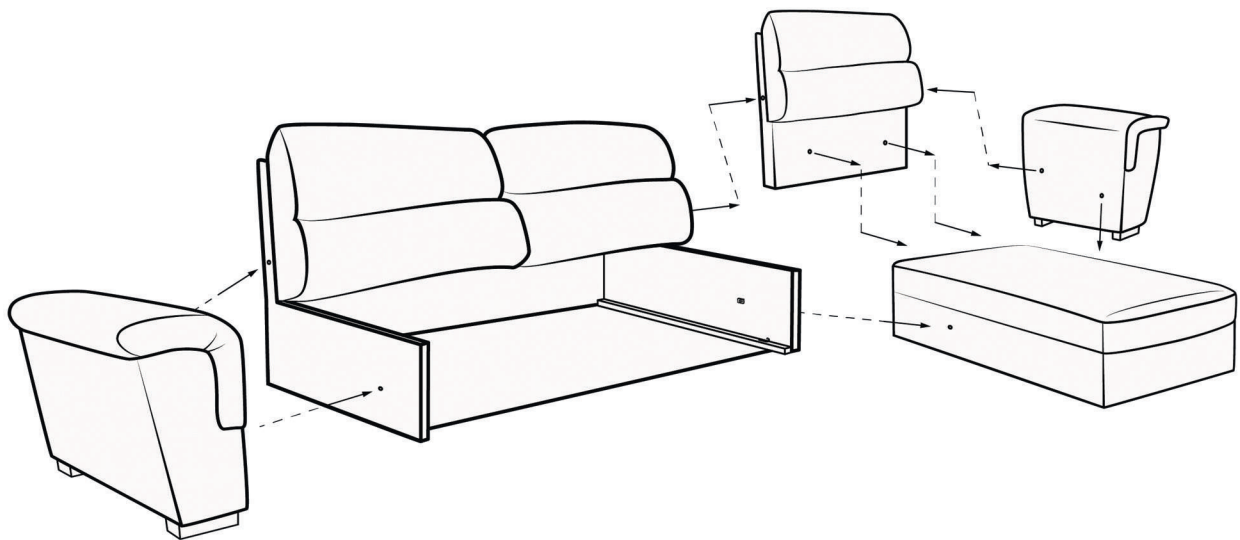
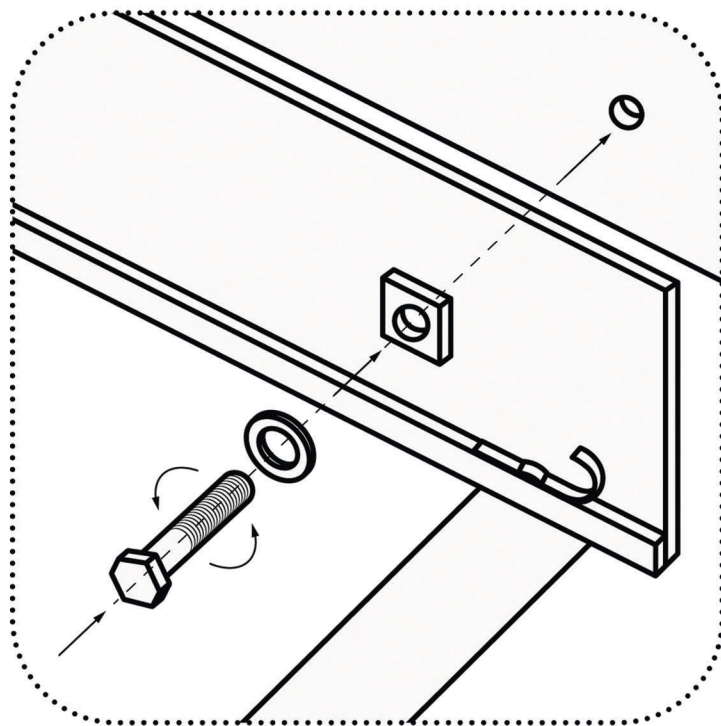
Требуемый инструмент





Собрать секции согласно схеме (локоть - малая секция - угловая секция - большая секция - локоть) с помощью болтов М8 и шайб 8.

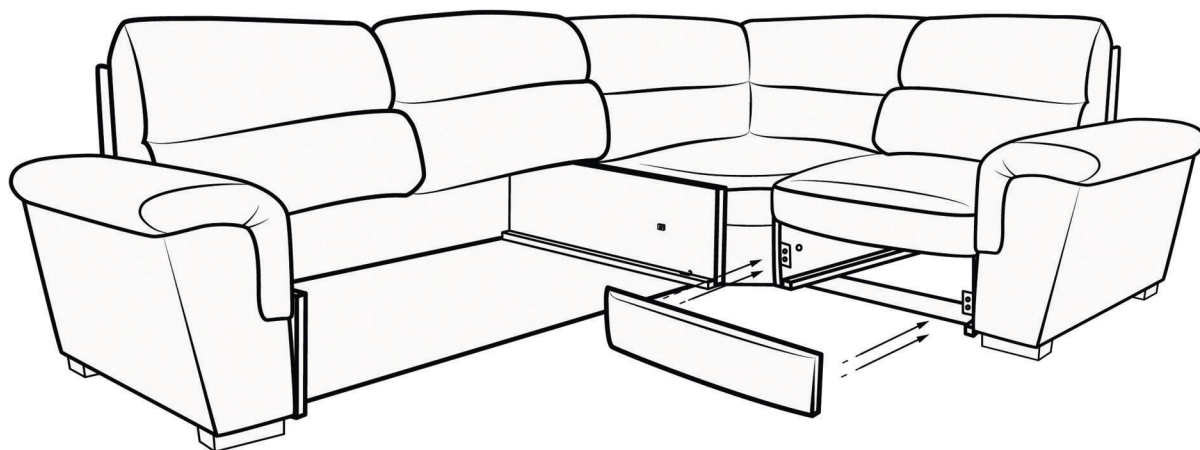
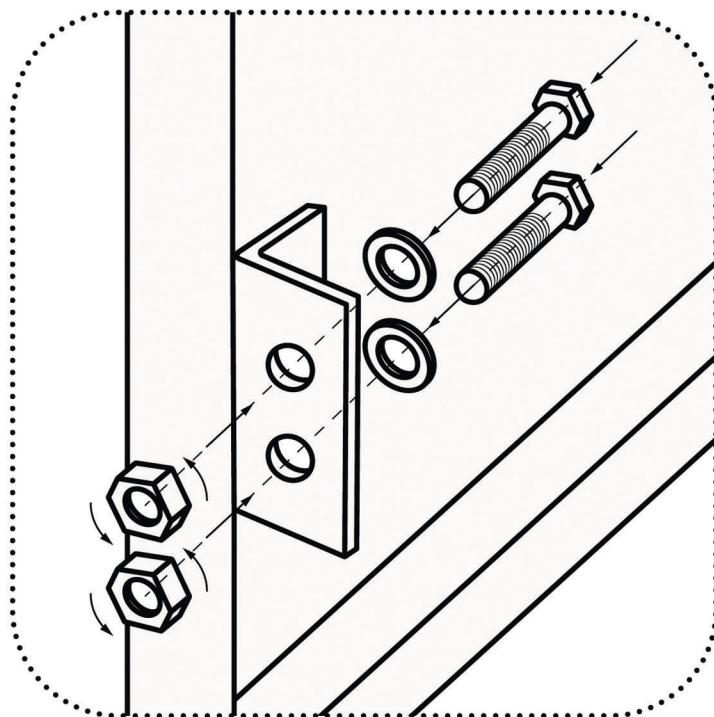
 **PREMIUM**
SOFA



Версия с оттоманкой

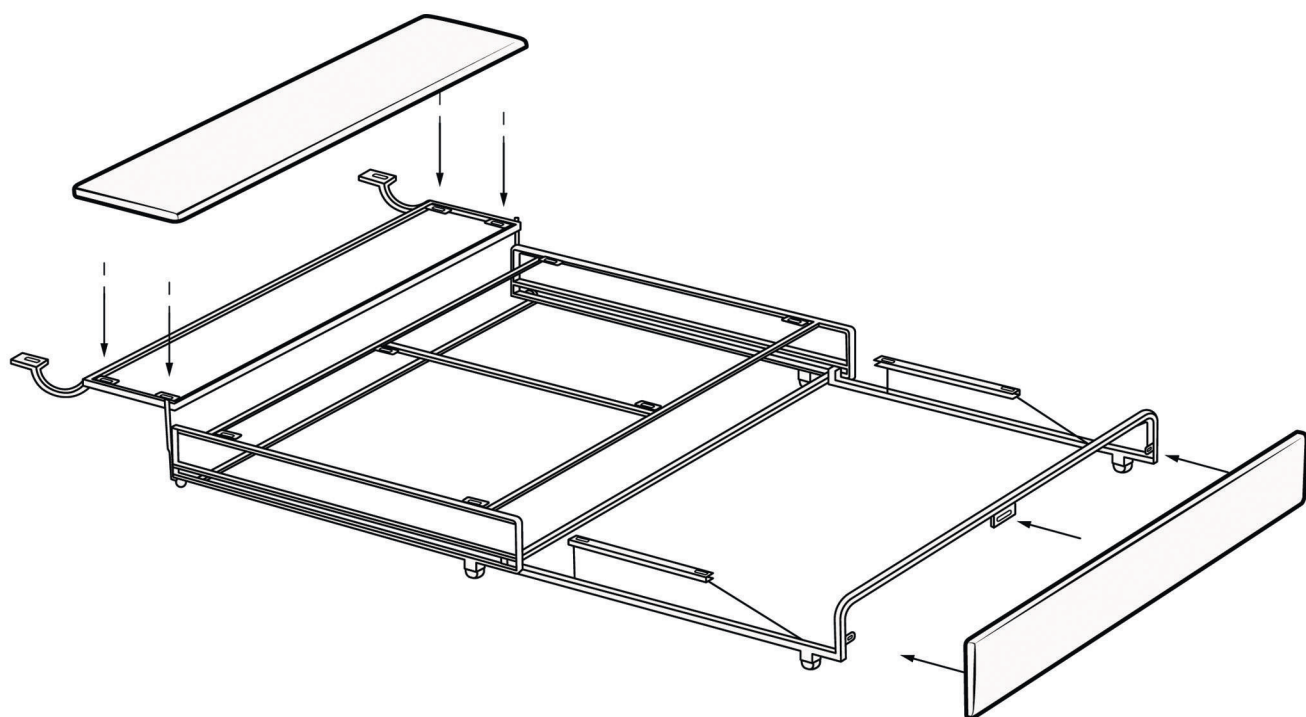
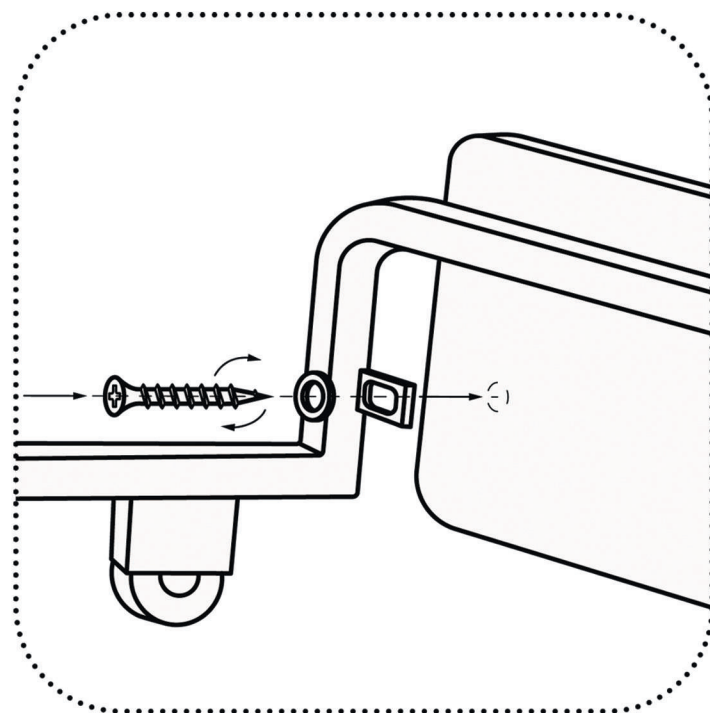
Собрать секции согласно схеме (локоть - оттоманка - большая секция - локоть) с помощью болтов М8 и шайб 8.

 **PREMIUM**
— **SOFA** —

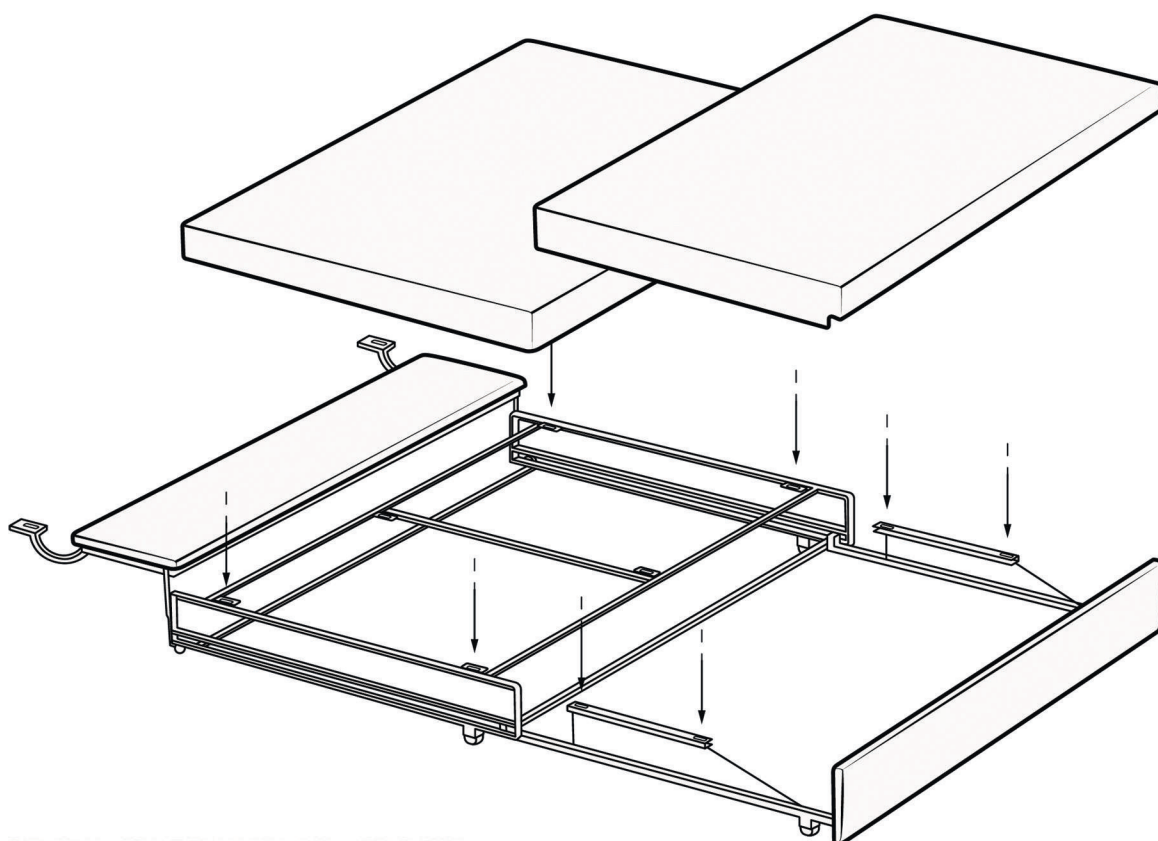
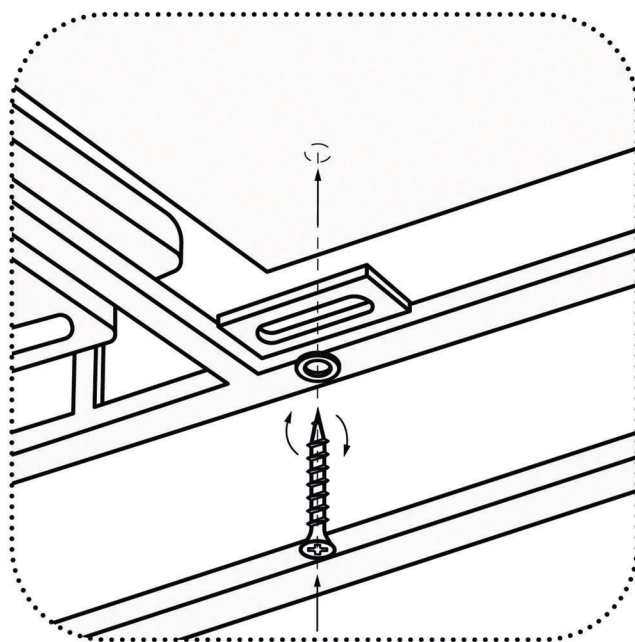


Установить царгу малой секции с помощью болтов М6 согласно схеме.

 **PREMIUM**
— **SOFA** —

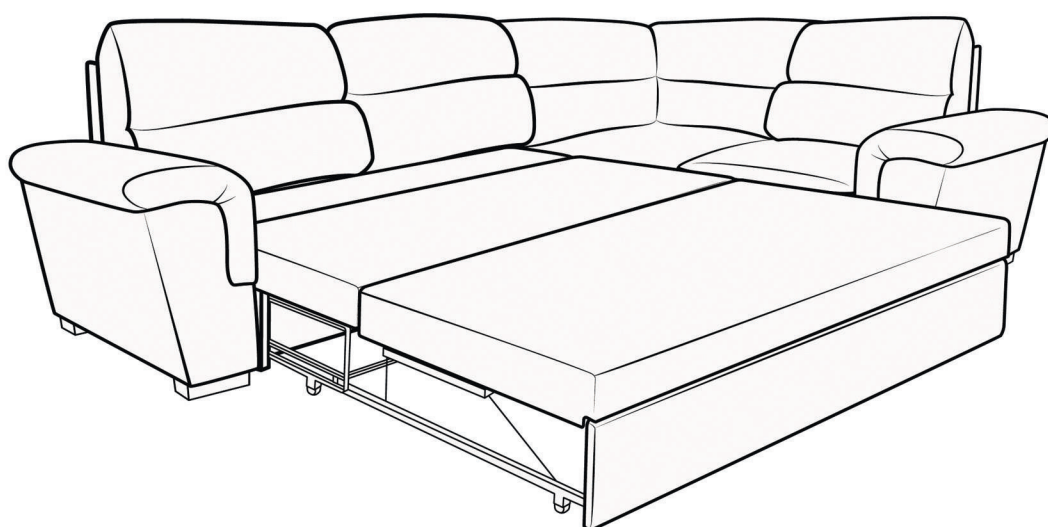
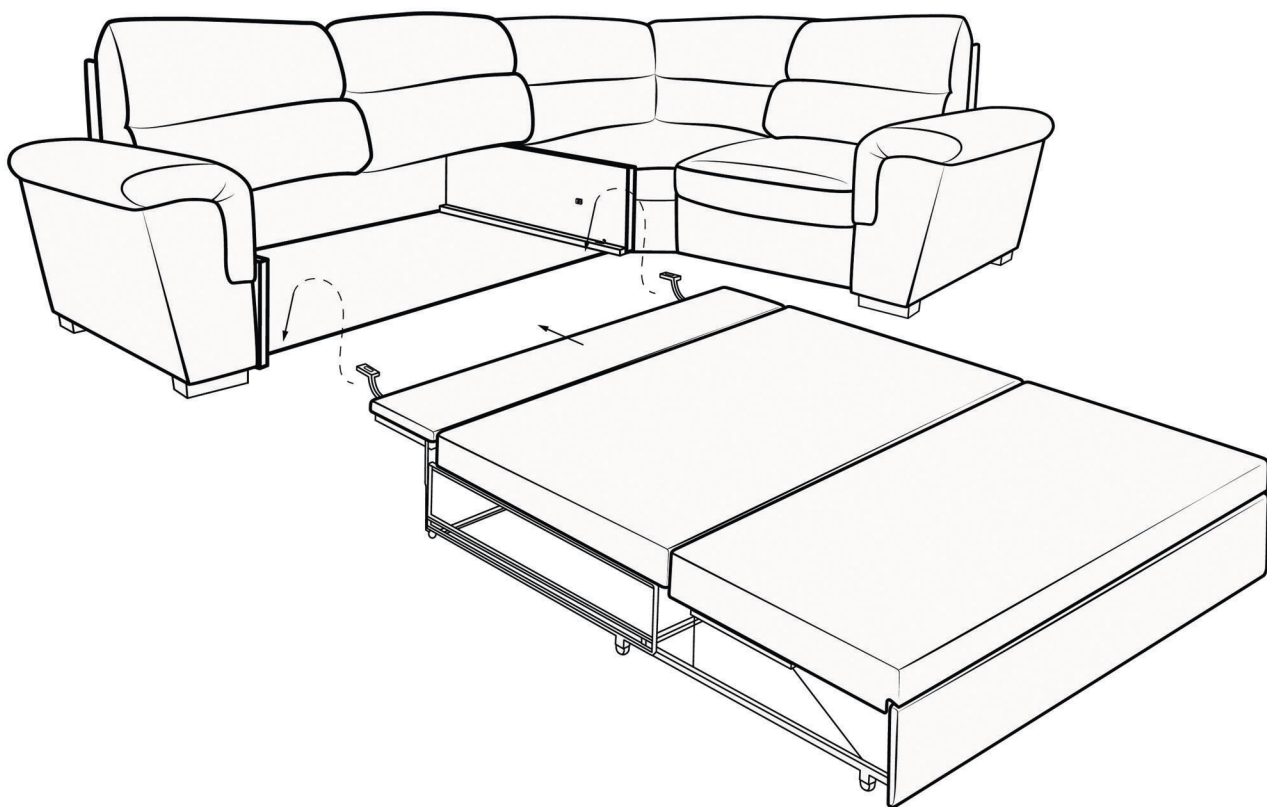


Установить царгу и дополнительную секцию с помощью саморезов и шайб 6.



Установить сидушки на каркас
раздвижного механизма согласно
схеме с помощью саморезов и шайб 6

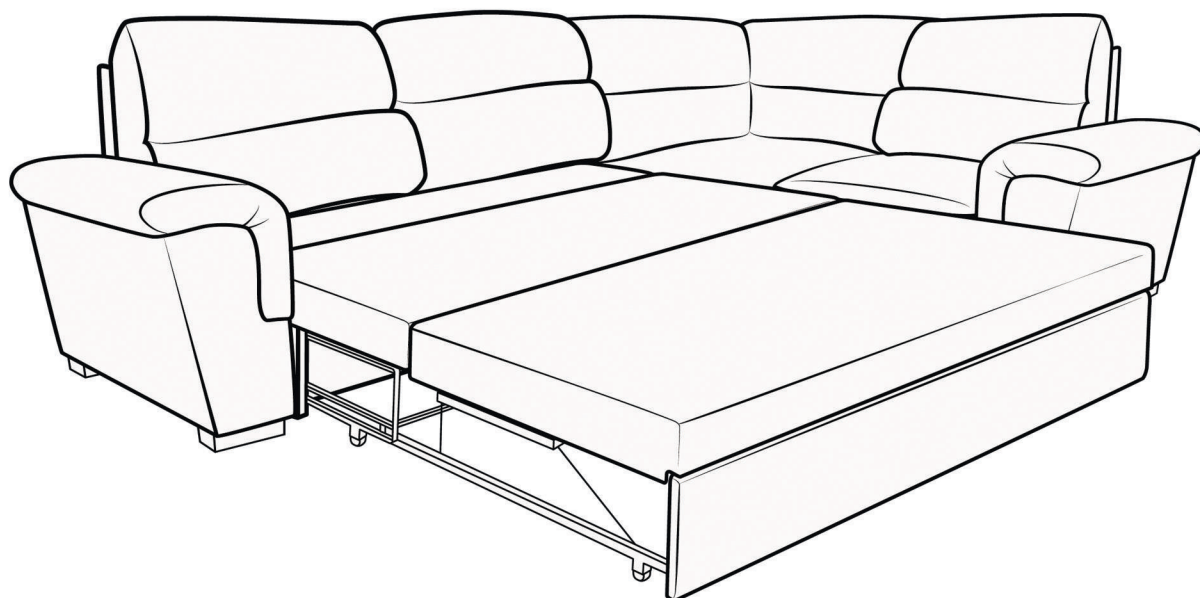
 **PREMIUM**
— **SOFA** —



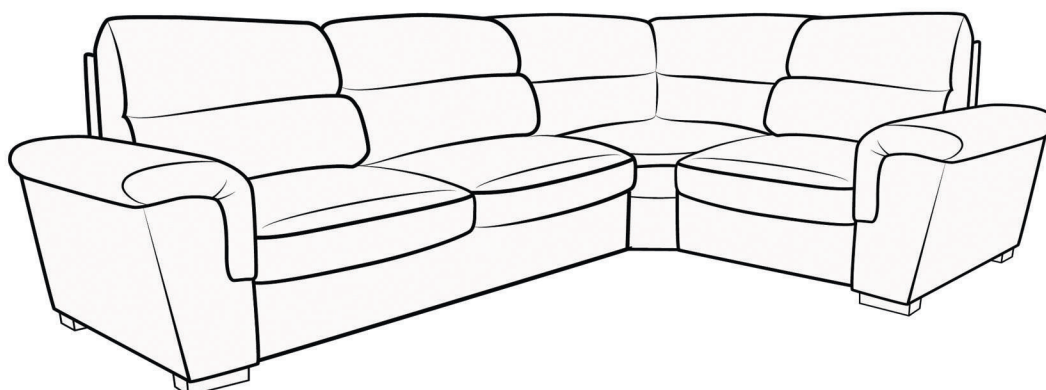
Установить раздвижной каркас в сборе в диванную секцию изделия.

 **PREMIUM**
— **SOFA** —

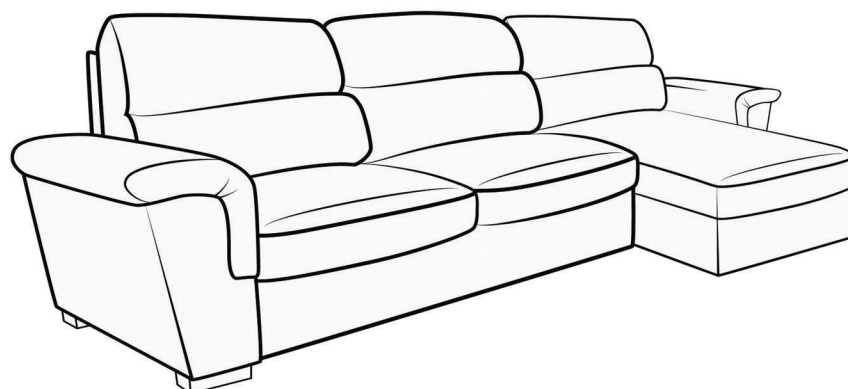
В разобранном виде



В собранном виде



Версия с оттоманкой *



 **PREMIUM**
— **SOFA** —