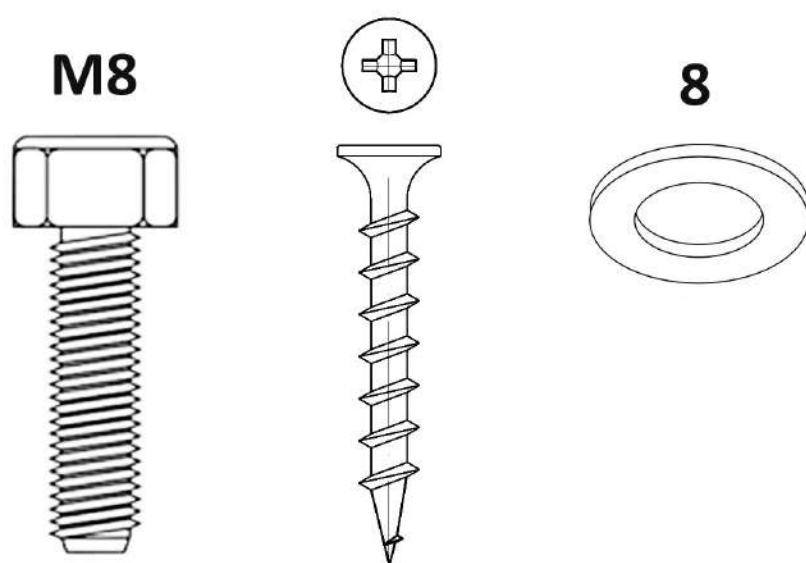


# ВЕНЕЦИЯ

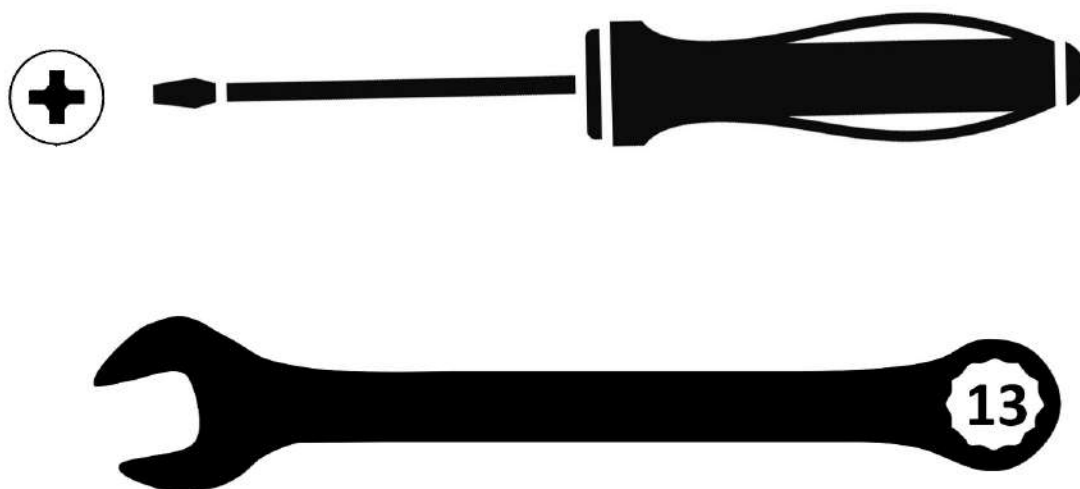


**PREMIUM**  
— SOFA —

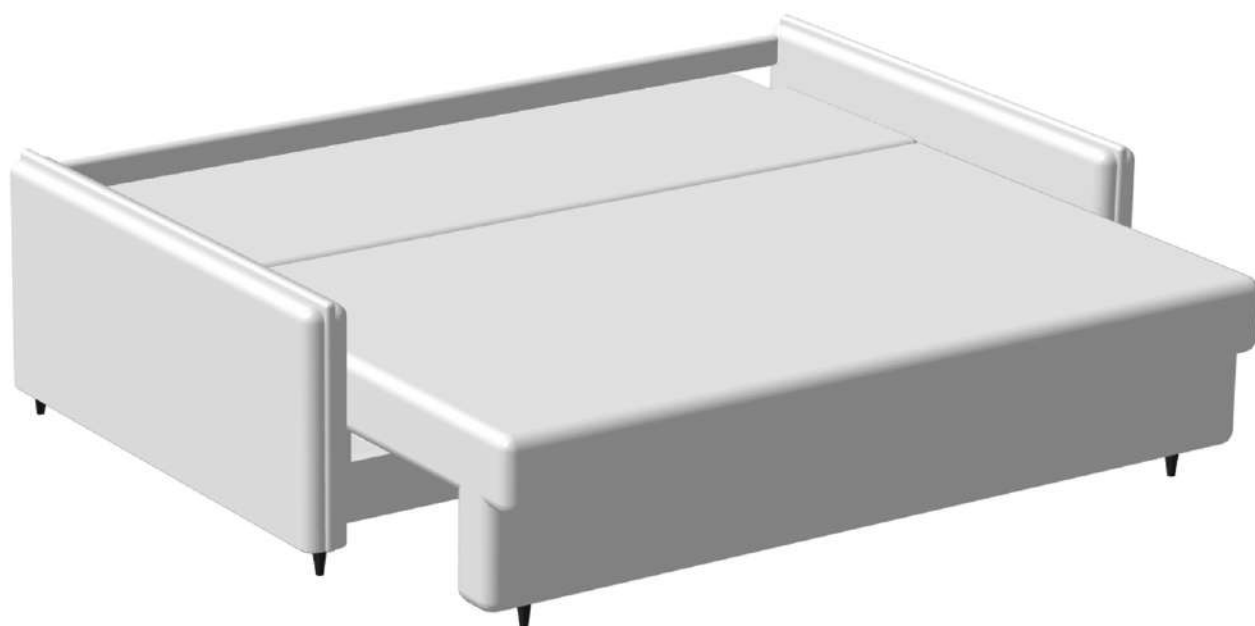
## Комплект крепежа



## Требуемый инструмент



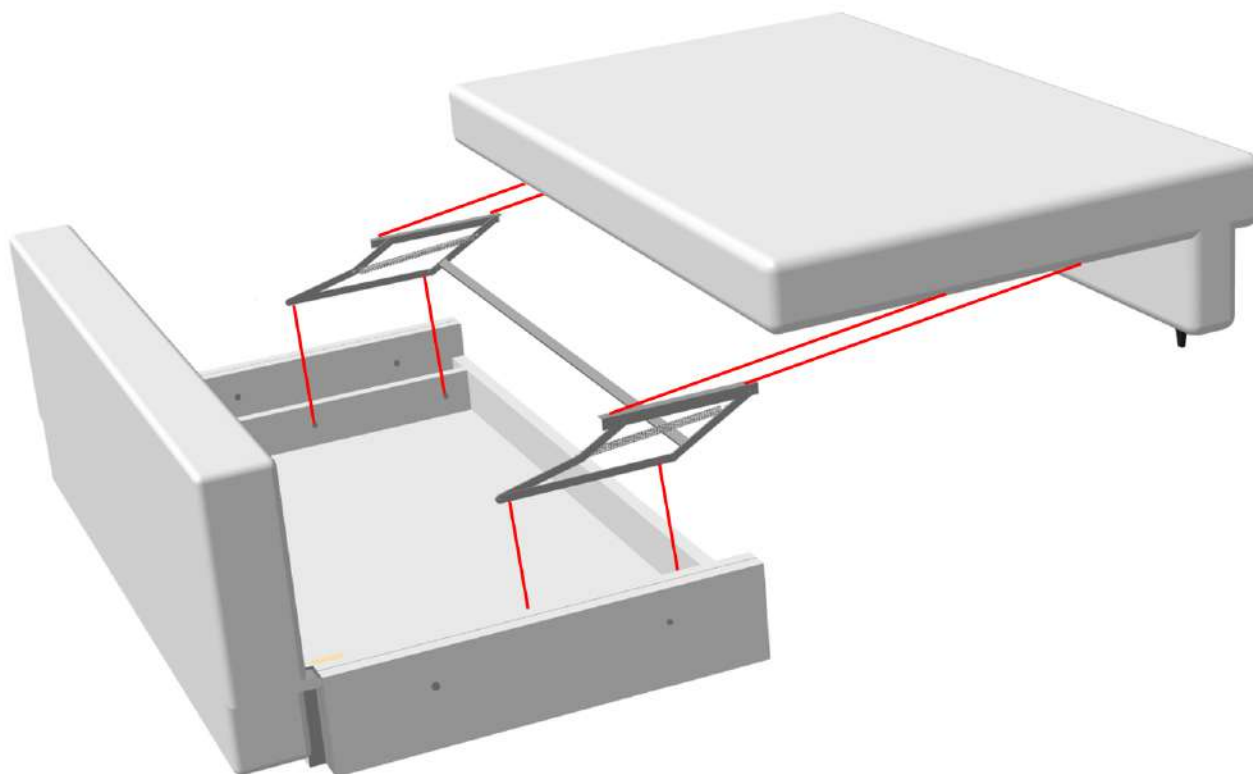
**В разобранном виде**



**В собранном виде**

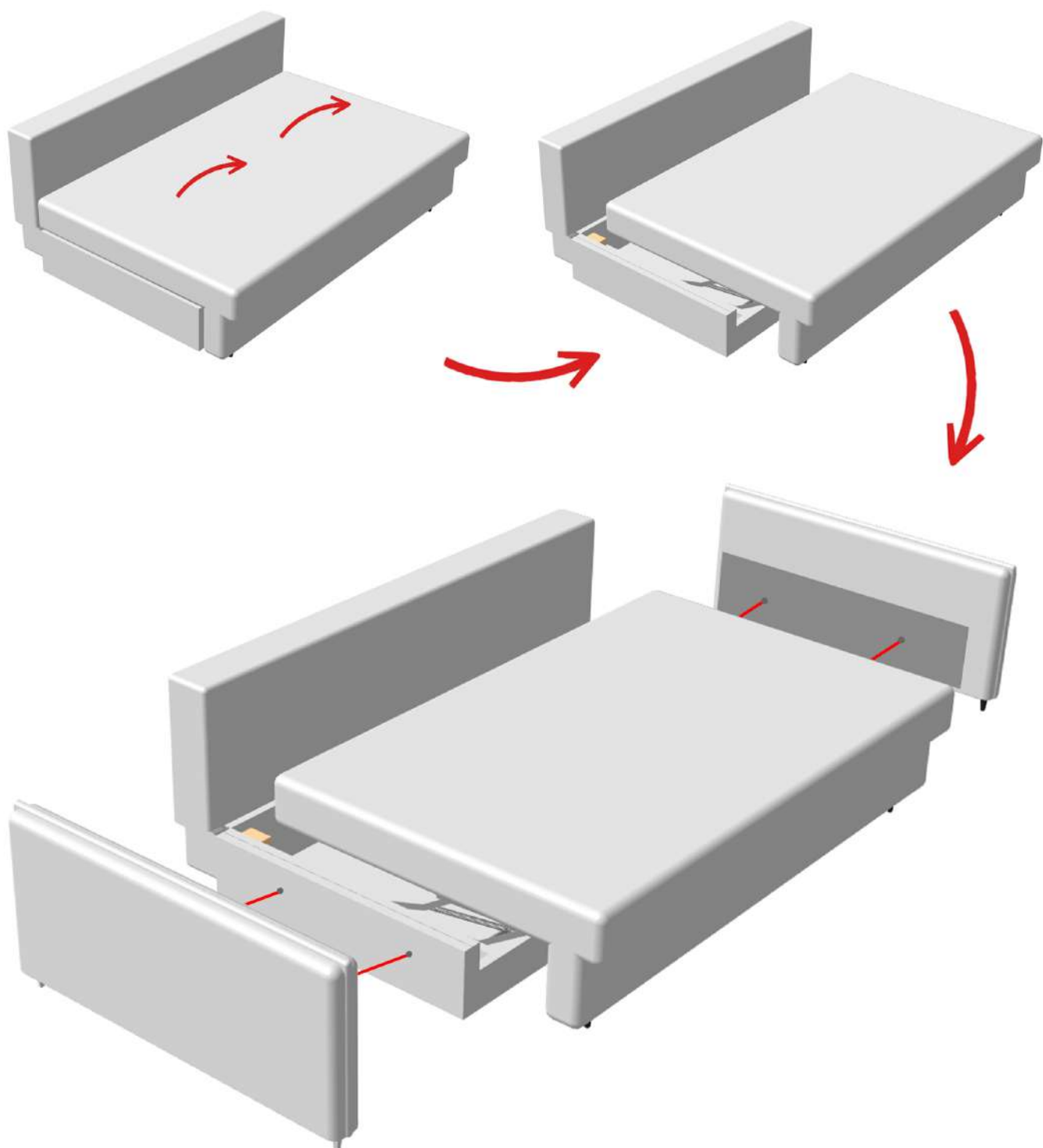


 **PREMIUM**  
— SOFA —



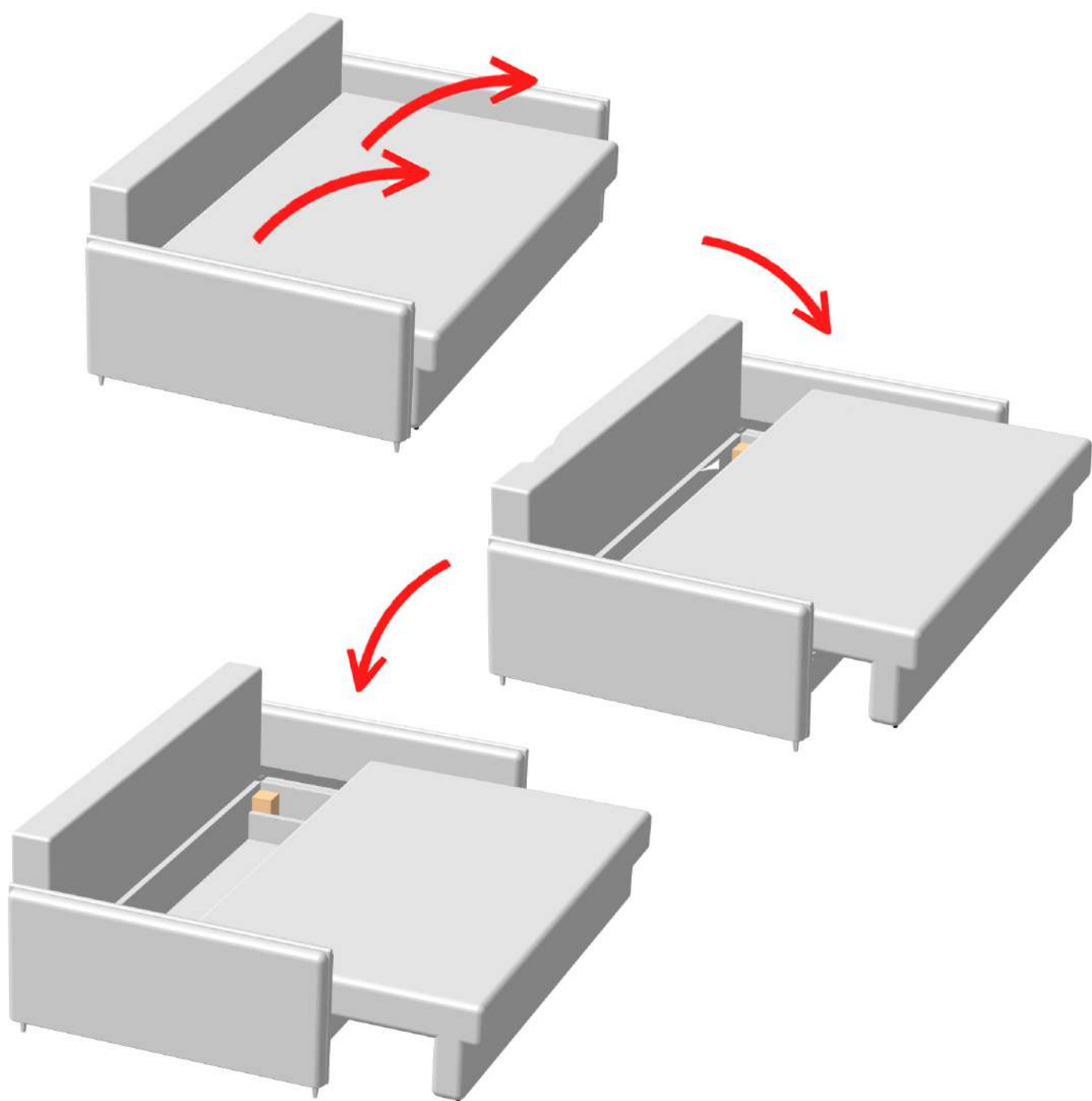
Собрать секцию согласно схеме: прикрутить подъемный механизм к основанию диванной секции, далее прикрутить сидущку диванной секции к подъемному механизму

 **PREMIUM**  
— SOFA —



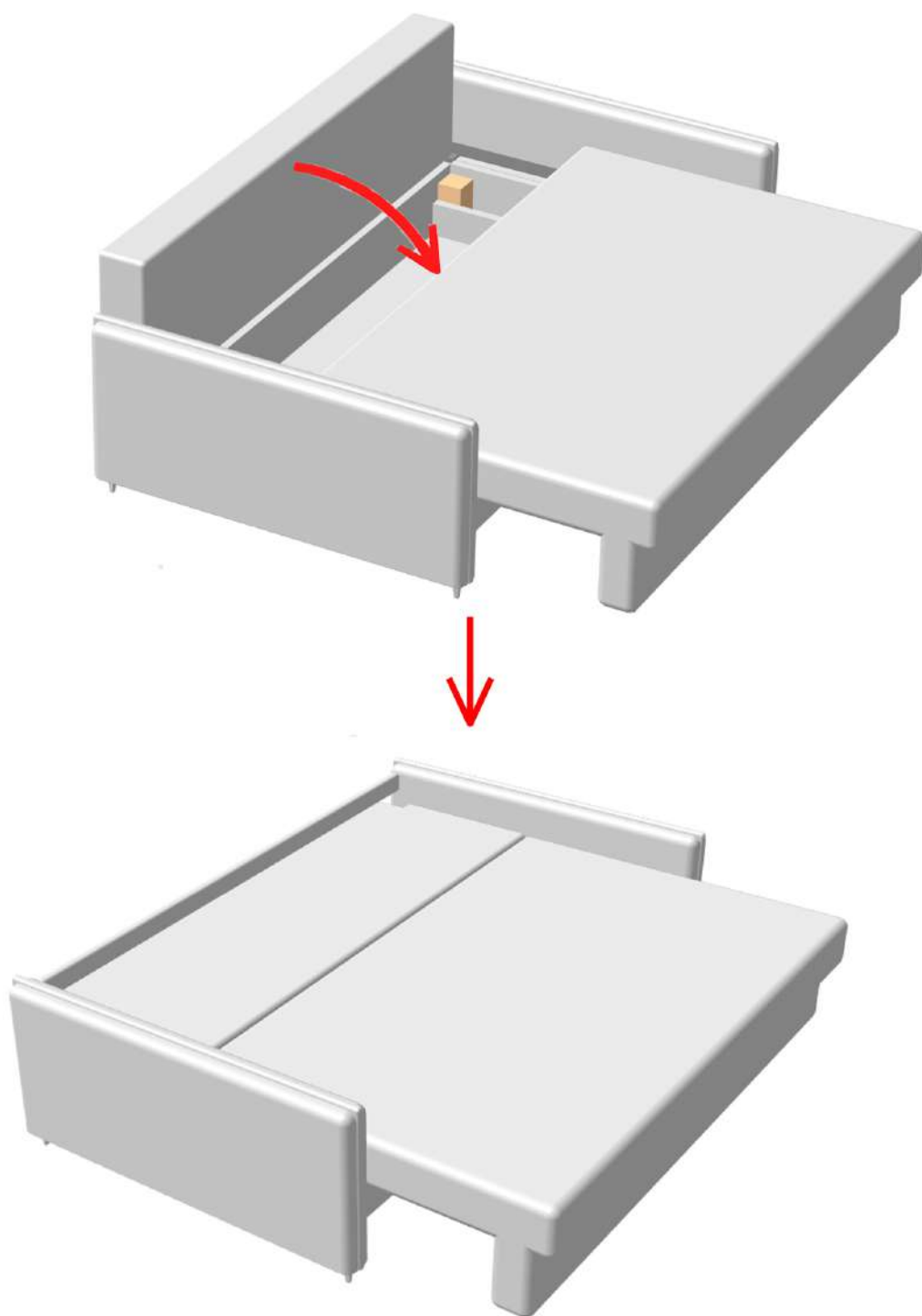
Установить подлокотники на каркас диванной секции согласно схеме: сидушку требуется перевести на половину хода подъемного механизма (сидушка находится в “приподнятом” состоянии). Далее установить левый и правый подлокотник с помощью болтов М8 и шайб 8.

 **PREMIUM**  
— SOFA —



Трансформация дивана осуществляется путем поднятия сидухки по дугообразной траектории. Механизм компенсирует часть подъемной нагрузки и задает верную траекторию движения.

 **PREMIUM**  
— SOFA —



После трансформации сиденья диванной секции требуется перевести спинку в горизонтальное положение, путем опрокидывания на 90 градусов.

 **PREMIUM**  
— SOFA —